

## Informacije o proizvodu

# Drveni krovni prozor sa centralnim vešanjem – donje upravljanje GLL 1050 B



### Opis proizvoda

- Prirodna impregnirana borovina visokog kvaliteta prelakirana slojevima akrilnog laka na vodenoj osnovi.
- Ručka u donjem delu, pocinkovana, za udobno rukovanje visoko ugrađenog prozora.
- Integrirani ventilacioni sistem u dva nivoa i filter za prašinu i insekte koji se može čistiti
- Spoljne pokrivke bez posebnog održavanja

### Nagib krova

- Ugradnja na nagibe krova između 15° i 90°

### Materijali

- Laminirana borovina
- Laminirano unutrašnje staklo, klasa P2A/class 1B1
- Kaljeno spoljno staklo
- Farbani aluminijum
- VELUX ThermoTechnology™ izolacija

### Preuzimanje

Uputstva za ugradnju, CAD crteže 3D BIM objekte, 3D GDL objekte itd. možete pronaći na [www.velux.rs](http://www.velux.rs)

## Sertifikacija



VELUX proizvodne fabrike garantuju proces implementacije sistema kvaliteta i upravljanja životnim sredinom kroz odgovarajuću akreditaciju ISO 9001 and ISO 14001

**EUTR** U skladu sa uredbom EU Timber Regulation (EUTR), EU regulative 995/2010

**REACH** Svesni smo REACH regulative i priznajemo obaveze. Ni jedan proizvod se ne registruje u skladu sa REACH regulativom i ni jedan od naših proizvoda ne sadrži bilo kakve supstance visokog rizika.

### Dostupne veličine i njihove staklene površine

	472 mm	550 mm	660 mm	780 mm	942 mm	1140 mm	1340 mm
778 mm							
978 mm				GLL B MK04 (0.47)			
1178 mm			GLL B FK06 (0.47)	GLL B MK06 (0.59)			
1398 mm				GLL B MK08 (0.72)	GLL B PK08 (0.92)		
1600 mm				GLL B MK10 (0.85)			

( ) = efektivna površina stakla, m<sup>2</sup>

### Mere unutrašnjih obloga

Veličina	Širina (mm)
FK--	605
MK--	725
PK--	887

Veličina	Visina (mm)
--04	919
--06	1119
--08	1339
--10	1549

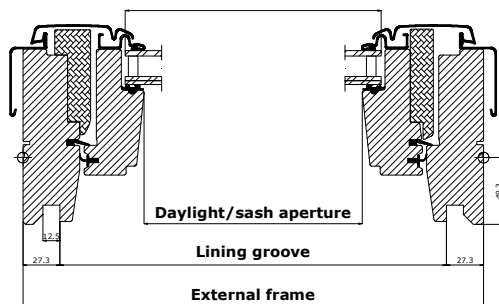
#### High installation applications - Bottom operation recommended



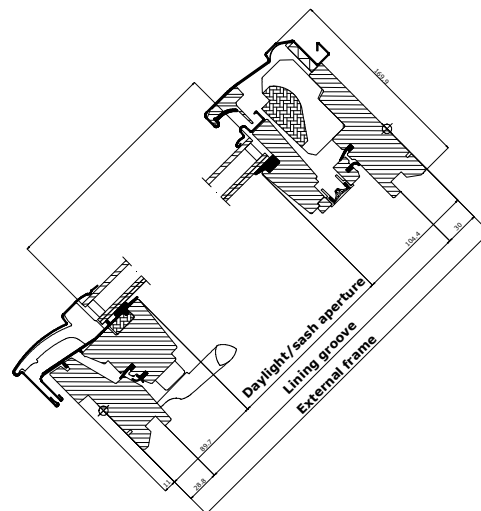
Prozori sa centralnim vešanjem i donjim upravljanjem se preporučuju za ugradnju iznad viših parapetnih zidova gde ručka u donjem delu prozora omogućava udobno rukovanje.

Pokušajte da postignete visinu ugradnje koja pruža nesmetan pogled i kada sedate i kada stojite. Optimalna visina prozora zavisi od nagiba krova.

### Širina



### Visina



**Tehničke vrednosti**

GLL 1055B	--70
<b>U<sub>w</sub> [W/m<sup>2</sup>K]</b>	1.3
<b>U<sub>g</sub> [W/m<sup>2</sup>K]</b>	1.1
<b>R<sub>w</sub> [dB]</b>	32
<b>g [ ]</b>	0.64
<b>τ<sub>v</sub> [ ]</b>	0.79
<b>τ<sub>uv</sub> [ ]</b>	0.05
<b>Propustljivost stakla [klasa]</b>	4

**Struktura stakla**

GLL 1055B	--70
<b>Unutrašnje staklo</b>	2 x 3 mm laminirano flotiranos premazom za nisku emisiju
<b>Srednje staklo</b>	-
<b>Spoljno staklo</b>	4 mm kaljeno
<b>Šupljina</b>	15 mm
<b>Staklo</b>	Dvostruko
<b>Gas u šupljini</b>	Argon

Termalna poboljšanja kao što su niža U-vrednost (U<sub>w</sub>) i niži koeficijent direktnog gubitka toplote (g) može se dobiti upuštenom i/ili ugradnjom izolacione košuljice oko rama prozora.

**Tehničke vrednosti, ventilacija kroz ventilacioni otvor**

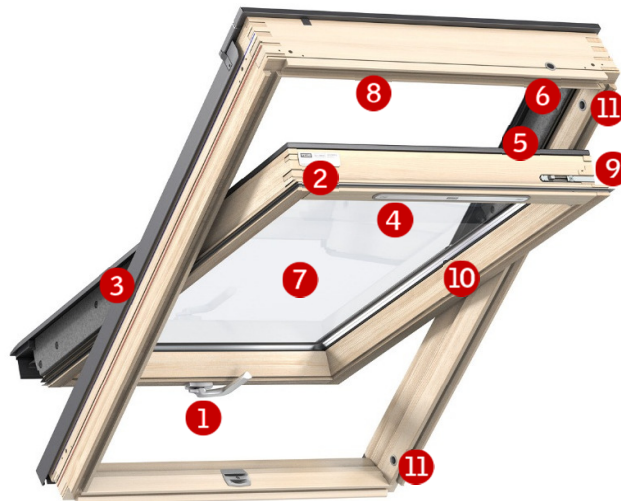
Ventilacioni sistem u dva nivoa sa otvorenim jednim/oba nivoa Karakteristika:	Širina		
	FK--	MK--	PK--
<b>Karakteristike protoka vazduha [l/s]</b>	1.2 / 1.8	1.2 / 1.9	1.2 / 2.1
<b>Ekspozent protoka vazduha [-]</b>	0.55 / 0.52	0.55 / 0.52	0.55 / 0.52
<b>Kapacitet ventilacije na 4 Pa [l/s]</b>	2.6 / 3.7	2.6 / 3.9	2.6 / 4.3
<b>Kapacitet ventilacije na 8 Pa [l/s]</b>	3.8 / 5.3	3.8 / 5.6	3.8 / 6.2
<b>Kapacitet ventilacije na 10 Pa [l/s]</b>	4.3 / 6.0	4.3 / 6.3	4.3 / 7.0
<b>Kapacitet ventilacije na 20 Pa [l/s]</b>	6.2 / 8.5	6.2 / 9.0	6.2 / 10.0
<b>Ekvivalent površine kroz ventilaciju [mm<sup>2</sup>]</b>	Nije relevantno	Nije relevantno	Nije relevantno
<b>Geometrijska slobodna površina [mm<sup>2</sup>]</b>	Nije relevantno	Nije relevantno	Nije relevantno

## Karakteristike stakla

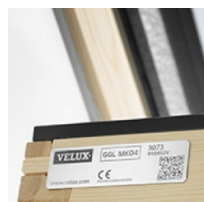
		--70
	<b>Toplotna izolacija</b> Niskoenergetsko staklo omogućava redukovani gubitak toplote kroz prozor i poboljšava udobnost u prostoriji.	●●
	<b>Solarni dobitak</b> Sunčeva toplota koja ulazi kroz prozor tokom zime predstavlja korisni solarni dobitak.	●●●
	<b>Zaštita od sunca</b> Unutar prostorija sa velikim staklenim površinama prozora u toplim klimatskim uslovima, premaz za zaštitu od sunca obezbeđuje veću udobnost tokom letnjeg perioda. Ili, zaštita za sunce sa spoljne strane se može ugraditi.	
	<b>Zaštita od buke</b> Kombinacija laminiranog stakla i optimalne debljine stakla obezbeđuje bolju zvučnu izolaciju. Konstrukcija rama/kрила i zaptivki je takođe važna.	●●
	<b>Bezbednost</b> Deblje unutrašnje laminirano staklo je dizajnirano da poveća otpor pri mehaničkom udaru (provali).	✓
	<b>Energetski balans</b> Energetski balans predstavlja mogućnost krovnog prozora da iskoristi pasivni solarni dobitak i zadrži toplotu tokom zime kao i da zaštiti od pregrevanja tokom leta. Proizvodi za zaštitu od sunca mogu još više da unaprede udobnost unutar prostorija letnjeg perioda.	✓
	<b>Sigurnost</b> Laminirano unutrašnje staklo zadržava parčad stakla zajedno ukoliko dođe do loma. Preporučujemo da koristite unutrašnje laminirano staklo za prozore koji su pozicionirani iznad prostora gde se spava, igra ili radi.	✓
	<b>Snaga spolja</b> Kaljeno spoljno staklo čini celo staklo otpornijim na grad, jak vetar ili snežne nanose.	✓
	<b>Materijali sporije blede</b> Unutrašnje laminirano staklo štiti materijale u prostoriji od UV zračenja i tako usporava njihovo propadanje.	✓

● Dobro ●● Vrlo dobro ●●● Odlično ✓ Staklo ima navedenu karakteristiku

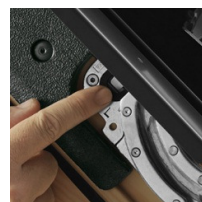
## Vidljive odlike



- 1 Ručka u doljem delu**
- pocinkovana
  - pozicija za ventilaciju



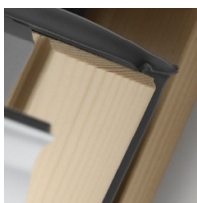
- 2 Info ploča**
- Šifra sa modelom prozora i veličinom
  - CE oznaka
  - Proizvodni kod
  - QR kod



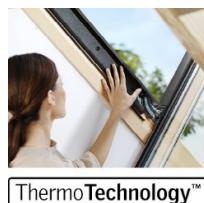
- 3 Pokrivke na klik**
- Farbani aluminijum



- 4 Ventilacija**
- Ventilacija u dva nivoa



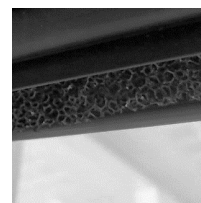
- 5 Dodatna dichtung guma**
- Propustljivost vazduha, klasa 4



- 6 Odlična izolacija**
- ekspanzirani polistiren
  - boja: tamno siva



- 7 Laminirano staklo**
- laminirano unutrašnje staklo, klasa P2A/1B1
  - kaljeno spoljnje staklo



- 8 Filter za prašinu I insekte**
- Može se čistiti



- 9 Reza**
- Plastika
  - boja: siva
  - čelik
  - boja: "srebrna"



- 10 Šarke**
- Elektro-galvanizovni čelik
  - boja: "srebrna"



- 11 Otvor za rezu**
- Plastika
  - boja: siva

## Čišćenje i održavanje



Da bi se očistilo spoljno staklo iznutra, rotirajte krilo i fiksirajte ga rezom u poziciju za čišćenje.



VELUX setovi za servisiranje i održavanje su dostupni.

## Spoljašnje pokrivke

Materijal	NCS Standardna boja	RAL Najpribližnija standardna boja
Farbani aluminijum (-0--) siva	S 7500-N	7043

## Unutrašnja završna obrada

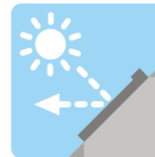
Prozirni lak	Impregnacija i slojevi akrilnog laka na vodenoj osnovi.
--------------	---

## Unutrašnje roletne, spoljne tende I roletne



### Unutrašnja zaštita od sunca

- Siesta roletna ●●●
- Platnena roletna ●●●
- Plisirana roletna ●●
- Plisirana roletna – fleksibilno pozicioniranje ●
- Termo roletne ●●
- Venecijaneri ●●
- Duo roletna ●



### Spoljašnja zaštita od Sunca

- Spoljna tenda ●●●
- Spoljašnja roletna ●●●



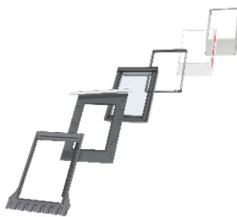
### Dodatna oprema

- Komarnik ●

- Dostupno na ručno i električno/solarno upravljanje
- Dostupno na ručno i električno upravljanje
- Dostupno na ručno upravljanje

Proizvodi na električno i solarno upravljanje su deo VELUX INTEGRA® proizvodnog programa

## Opšivke i proizvodi za ugradnju



### Opšivke za:

- pojedinačnu ugradnju ED-
- ugradnju sa specijanom gredom EB-
- kombinovanu ugradnju EK-
- GLL je dostupan za standardnu i za upuštenu ugradnju

### Proizvodi za ugradnju:

- Set za ugradnju BDX 2000
- Hidroizolaciona košuljica BFX 1000 koja uključuje i drenažni oluk
- Parna brana BBX
- Unutrašnja obloga LS-
- Ram za unutrašnju oblogu LSG 1000

Zadržavamo pravo na izmenu tehničkih karakteristika.

Za više informacija, posetite [www.VELUX.rs](http://www.VELUX.rs)