

## Informacije o proizvodu

# Prozor za odimljavanje za ravan krov CSP



### Opis proizvoda

- Centralizovano rukovanje prozorom za odimljavanje za ravan krov
- CE-oznaka u skladu sa EN 12101-2:2003
- Otvaranje zarad odimljavanja: 500 mm
- Otvaranje zbog ventilacije: 150 mm
- Skriveni uređaji za podizanje i motori
- Visina proizvoda: 310 mm
- Izdržljiv ram od belog PVC-a visokog kvaliteta
- Niskoenergetsko izolaciono staklo
- Zaštitna kupola
- Površine koje ne zahtevaju posebno održavanje

### Nagib krova

- Može se ugraditi na nagibe krova između 0° i 15°

### Materijali

- Ekstrudirani PVC
- Staklo, laminirano unutrašnje staklo
- VELUX ThermoTechnology™ izolacija
- Akril ili polikarbonat

### Preuzimanje

Uputstva za ugradnju, CAD crteže 3D BIM objekte, 3D GDL objekte itd. možete pronaći na [www.velux.rs](http://www.velux.rs)

### Sertifikacija



VELUX proizvodne fabrike garantuju proces implementacije sistema kvaliteta i upravljanja životnim sredinom kroz odgovarajuću akreditaciju ISO 9001 and ISO 14001

**EUTR** U skladu sa uredbom EU Timber Regulation (EUTR), EU regulative 995/2010

**REACH** Svesni smo REACH regulative i priznajemo obaveze. Ni jedan proizvod se ne registruje u skladu sa REACH regulativom i ni jedan od naših proizvoda ne sadrži bilo kakve supstance visokog rizika.

### Dostupne veličine i njihove staklene površine

	600 mm	800 mm	900 mm	1000 mm	1200 mm	1500 mm
600 mm						
800 mm						
900 mm						
1000 mm				<b>CSP 100100</b>  (0.70)		
1200 mm					<b>CSP 120120</b>  (1.07)	
1500 mm						

( ) = efektivna površina stakla, m2

### Mere unutrašnjih obloga

Veličina	širina x visina mm
100100	959x959
120120	1159x1159

### Spoljnje mere rama

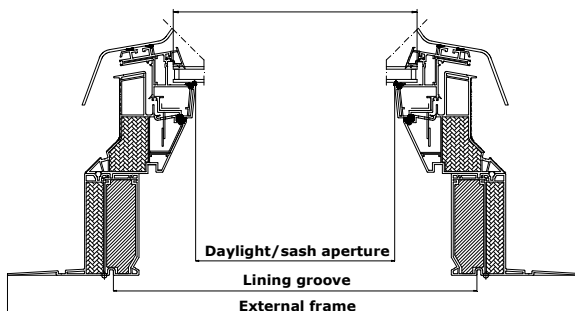
Veličina	širina x visina mm
100100	1422x1422
120120	1622x1622



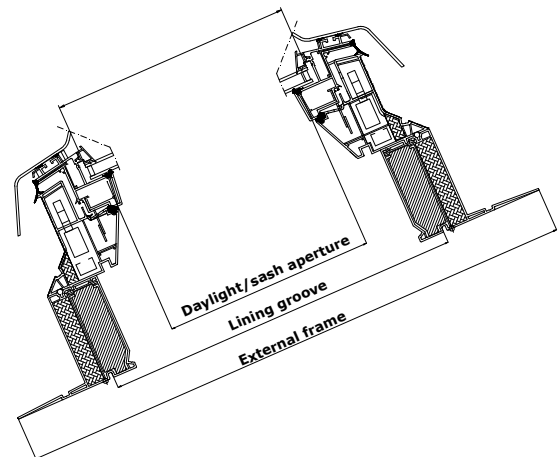
Prozor za odimljavanje za ravan krov CSP

- Je odobren prozor za odimljavanje
- Može se koristiti u komercijalnim zgradama ili na stepeništima gde je potrebno odimljavanje
- Obezbeđuje i odimljavanje i ima mogućnost ventiliranja
- Obezbeđuje istu količinu dnevne svetlosti kao i drugi VELUX prozori za ravan krov
- Savršeno se uklapa kada se ugrađuje zajedno sa ostalim VELUX prozorima za ravan krov

### Širina



### Visina

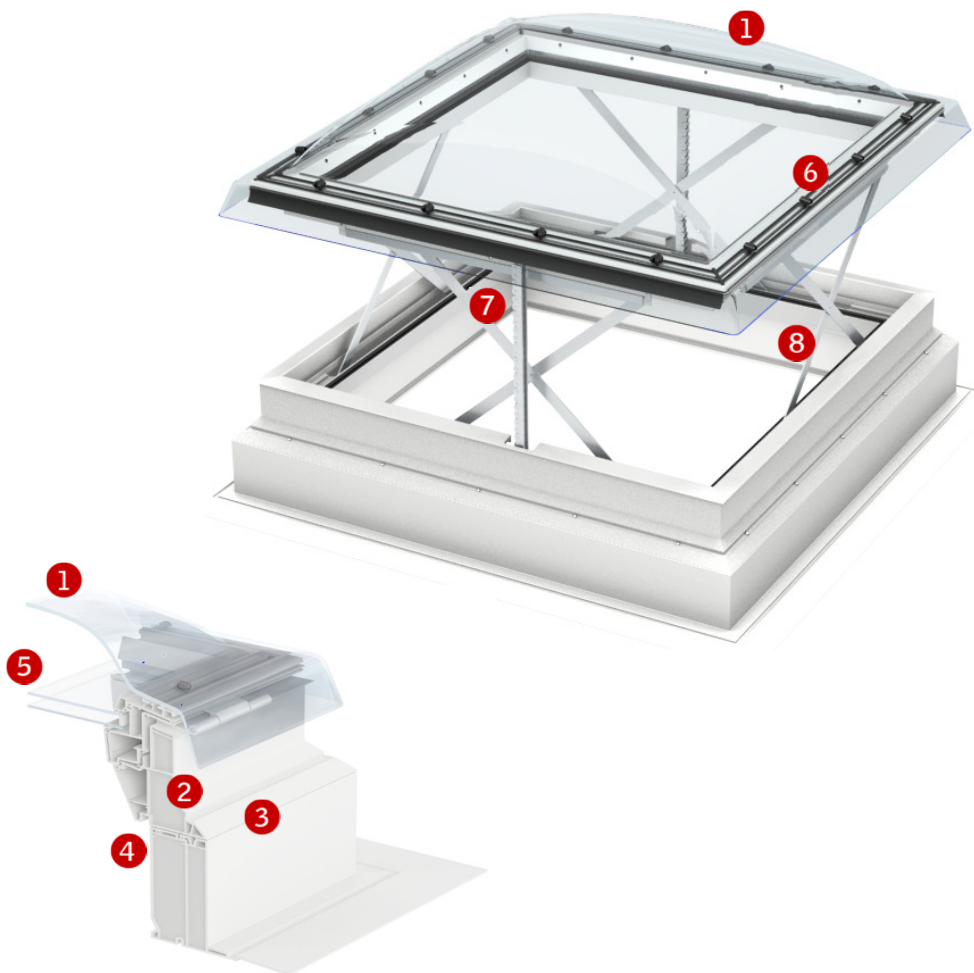


### Tehničke vrednosti, površina za ventilaciju

Odlika	Veličina prozora	
	100100	120120
Geometrijska površina $A_v$ , m <sup>2</sup>	0.88	1.3
Aerodinamični slobodna površina $A_{s,0}$ , m <sup>2</sup>	0.42	0.58

### Struktura stakla

	--73FQT
Unutrašnje staklo	2 x 3 mm Laminirano flotirano sa premazom za nisku emisiju
Spoljno staklo	4 mm kaljeno sa premazom
Šupljina	14.5 mm
Staklo	Dvostruko
Gas u šupljini	Argon

**Vidljive odlike**


Ilustracija pokazuje VELUX INTEGRA® prozor za ravan krov CVP sa setom za izdizanje rama ZCE 0015

**1 Kupola**

- Obezbeđuje značajnu zaštitu od buke od kiše i odličnu zvučnu izolaciju.
- Štiti izolaciono staklo na prozoru
- Akrilna ili polikarbonatna
- Providna ili mlečna

**2 Izolacija**

- Ram ispunjen polistirenom za odličnu izolaciju

**3 Ram**

- PVC profil omogućava lepu, glatku površinsku obradu
- Jednostavno čišćenje
- Bez dodatnog održavanja

**4 Unutrašnja obloga**

- Jedinstveni žljeb sa unutrašnje strane omogućava precizno pravljenje unutrašnje obloge i glatkih završnih radova

**5 Izolaciono staklo**

- Dvostruko
- Unutrašnje staklo laminirano zbog lične sigurnosti

**6 Šrafovi za kupolu**

- Šrafovi se jednostavno postavljaju, osiguravaju kupolu i jednostavno uklanjaju zbog čišćenja

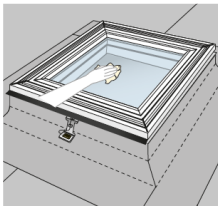
**7 Uređaj za podizanje**

- Motori skriveni u ramu
- Čvrst mehanizam

**8 Makaze**

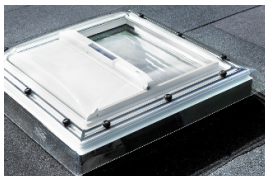
- Makaze pružaju podršku na sve 4 strane i obezbeđuju sigurnost

## Čišćenje i održavanje



Za čišćenje spoljnog izolacionog stakla, skinite kupolu sa prozora za ravan krov.  
Očistite kupolu samo čistom vodom.  
Nemojte dodavati deterdžente/sredstva za čišćenje vodi.

## Akrilana ili polikarbonatna kupola



Akrilna kupola:

- Velika svetlosna propustljivost čini akrilnu kupolu idealnom za, na primer, škole, bolnice ili kancelarije.
- Posebna zaštita od grebanja
- Dostupna kao providna ili mlečna



Polikarbonatna kupola:

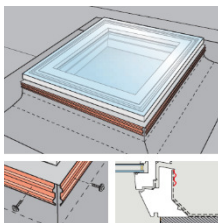
- Odlična otpornost na udarce i zaštita od požara
- Korisna u nekim industrijskim pogonima gde su prozori ugrađeni blizu požara ili na mestima gde se često hoda po krovu
- Dostupna kao providna ili mlečna

## Unutrašnja završna obrada

Beli PVC profili

NCS standardna boja: S 0500-N, najbliža RAL standardnoj boji: 9016

## Dodatna oprema



Sigurnosni set ZZZ 210 obezbeđuje siguran spoj između rama i krovnog pokrivača

## Unutrašnje roletne i spoljne tende



**Spoljašnja zaštita od sunca**

Spoljna tenda ▲

▲ Dostupna na solarni pogon  
Proizvodi na električno i solarno upravljanje su deo VELUX INTEGRA® proizvodnog programa

## Načini upravljanja

### Potrebno:

Kontrolni sistem KFX 110	Za upravljanje jednim prozorom za odimljavanje za ravan krov
Kontrolni sistem KFX 120	Za upravljanje sa dva prozora za odimljavanje za ravan krov
Detektor dima KFA 100	Za rano otkrivanje dima
Jedinica za aktivaciju KFK 100	Za aktiviranje funkcije odimljavanja

### Opciono:

Zidni prekidač KFK 200	Prekidač za dnevno provetranje
Senzor za kišu KLA 100	Automatski zatvara prozor za ravan krov u slučaju kiše

Zadržavamo pravo na izmenu tehnickih karakteristika.  
Za više informacija, posetite [www.VELUX.rs](http://www.VELUX.rs)